

Esim. laituri

KEVYT JA KOMPAKTI MÖKKILAITURI

Kokonaiskantavuus 560 kg

LAITURI, PÄÄTYOSA

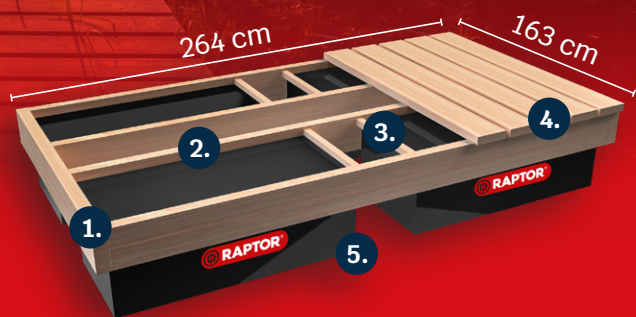
toteutus 4 x Raptor 140 L ponttoni

TARVIKKEET

1. Kestopuu 48 x 98, pituus 255 cm, 4 kpl
2. Kestopuu 48 x 98, pituus 158 cm, 2 kpl
3. Kestopuu 48 x 48, pituus 50 cm, 8 kpl
4. Kestopuu 28 x 98, pituus 163 cm, 26 kpl
5. Laituriponttoni 140 L, 4 kpl

Lisäksi terassiruuveja kansilautaan 4,2 x 55 mm RST A2 sekä rungon rakentamiseen terassiruuvi 5,0 x 100 mm RST A2.

Terassiruuveja runkoon RST 5,0 x 100 mm



LAITURI, KÄYNTISILTA

toteutus 2 kpl Raptor 140 L ponttoni

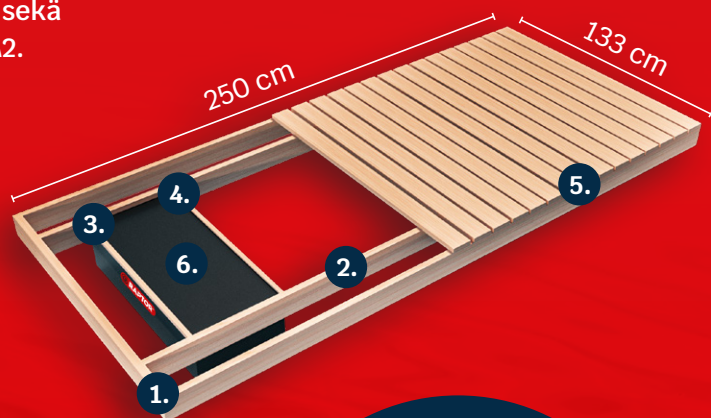
TARVIKKEET

1. 4 lankkua, pituus 250 cm (50 x 100 mm)
2. 2 lankkua, pituus 120 cm (50 x 100 mm)
3. 4 rimaa, pituus 129 cm (48 x 48)
4. 4 rimaa, pituus 50 cm (48 x 48)
5. 24 kansilautaa, pituus 133 cm (28 x 95)
6. 2 kpl Raptor 140 L ponttoneja

Lisäksi terassiruuveja kansilautaan 4,2 x 55 mm RST A2 sekä rungon rakentamiseen terassiruuvi 5,0 x 100 mm RST A2.

Terassiruuveja runkoon RST 5,0 x 100 mm

Yhden ponttonin kiinnitystarvikkeet: 4 x 50 mm ruuvi x 4 kpl, kiinnitysruuveille soveltuva korialuslevy x 4 kpl



Ponttonit ovat saumattomia (rotaatiovalettu) ja materiaali on iskun- ja pakkasenkestävä PE

Huom! Mikäli käyntisilta on matalassa rannassa riittää yksi kappale Raptor 140 L ponttonia.

Esim. laituri

TUKEVA JA NÄYTTÄVÄ PÄÄLAITURI

Kokonaiskantavuus 800 kg

LAITURI, PÄÄTYOSA

toteutus 4 x Raptor 200 L ponttoni

TARVIKKEET

1. Kestopuu 48 x 98, pituus 260 cm, 4 kpl
2. Kestopuu 48 x 98, pituus 231 cm, 2 kpl
3. Kestopuu 48 x 48, pituus 50 cm, 8 kpl
4. Kestopuu 28 x 98, pituus 240 cm, 26 kpl
5. Laituriponttoni 200 L, 4 kpl

Lisäksi terassiruuveja kansilautaan 4,2 x 55 mm RST A2 sekä rungon rakentamiseen terassiruuvi 5,0 x 100 mm RST A2.

Terassiruuveja runkoon RST 5,0 x 100 mm

LAITURI, KÄYNTISILTA

toteutus 2 kpl Raptor 200 L ponttoni

TARVIKKEET

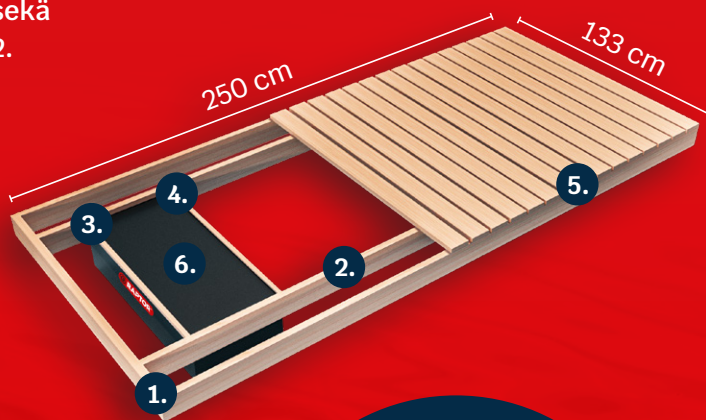
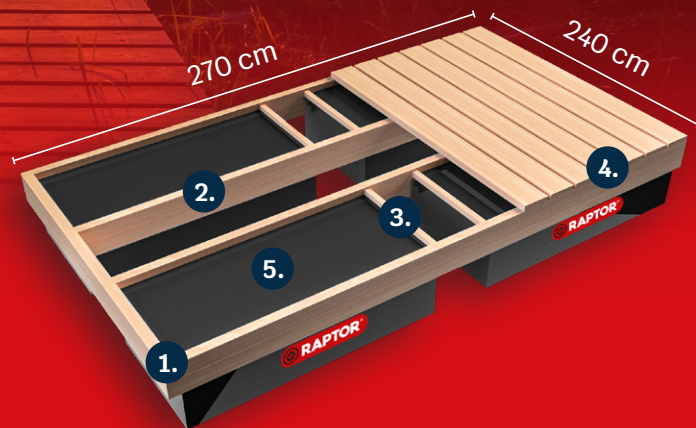
1. 4 lankkua, pituus 250 cm (50 x 100 mm)
2. 2 lankkua, pituus 120 cm (50 x 100 mm)
3. 4 rimaa, pituus 129 cm (48 x 48)
4. 4 rimaa, pituus 50 cm (48 x 48)
5. 24 kansilautaa, pituus 133 cm (28 x 95)
6. 2 kpl Raptor 200 L ponttoneja

Lisäksi terassiruuveja kansilautaan 4,2 x 55 mm RST A2 sekä rungon rakentamiseen terassiruuvi 5,0 x 100 mm RST A2.

Terassiruuveja runkoon RST 5,0 x 100 mm

Yhden ponttonin kiinnitystarvikkeet: 4 x 50 mm ruuvi x 4 kpl, kiinnitysruuveille soveltuva korialuslevy x 4 kpl

Huom! Mikäli käyntisilta on matalassa rannassa riittää yksi kappale Raptor 200 L ponttonia.



Ponttonit ovat saumattomia (rotaatiovalettu) ja materiaali on iskun- ja pakkasenkestävä PE